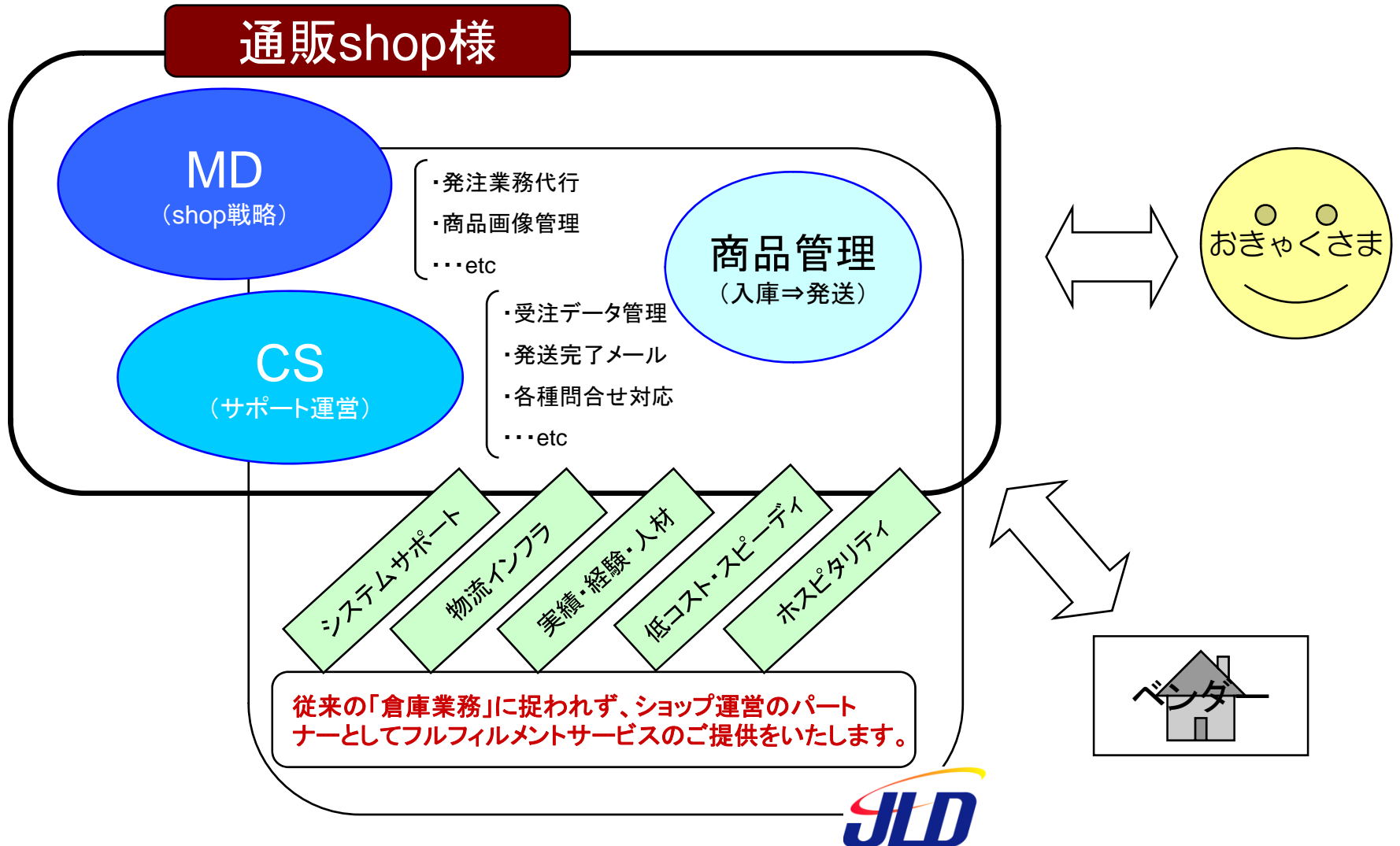
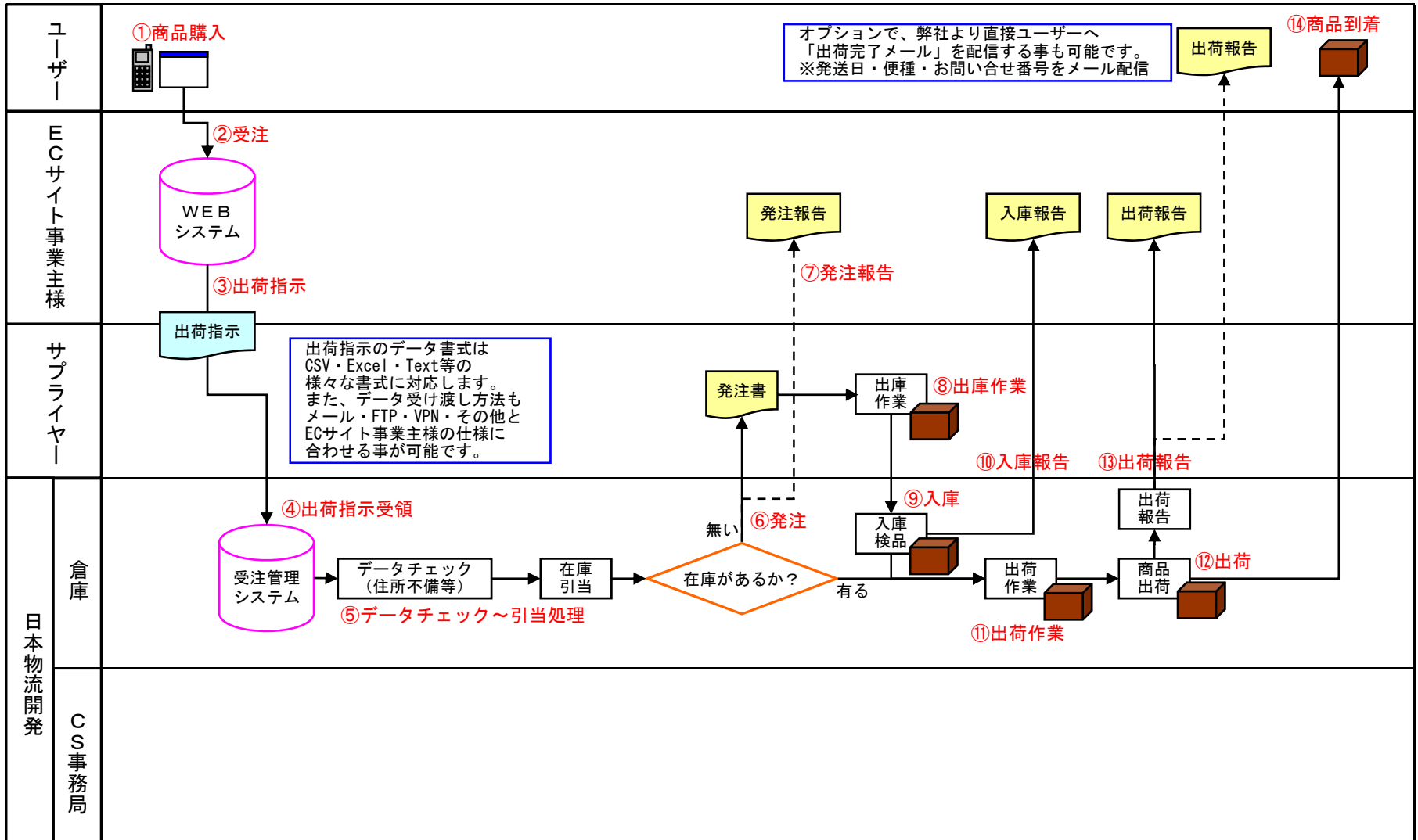


1. 通販物流業務基本概念



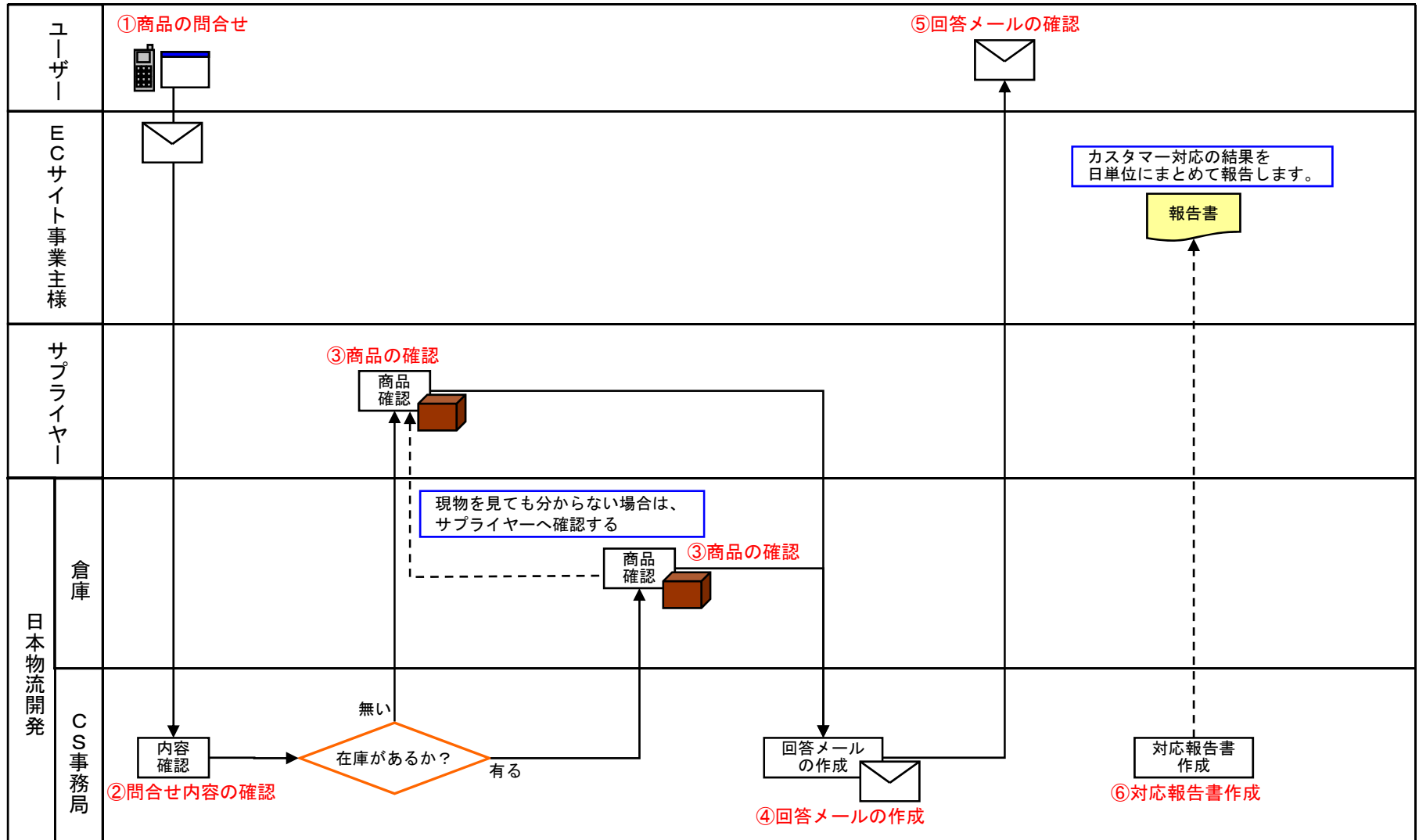
2-1. 基本フロー（受注～出荷）

①受注～出荷までの基本フロー



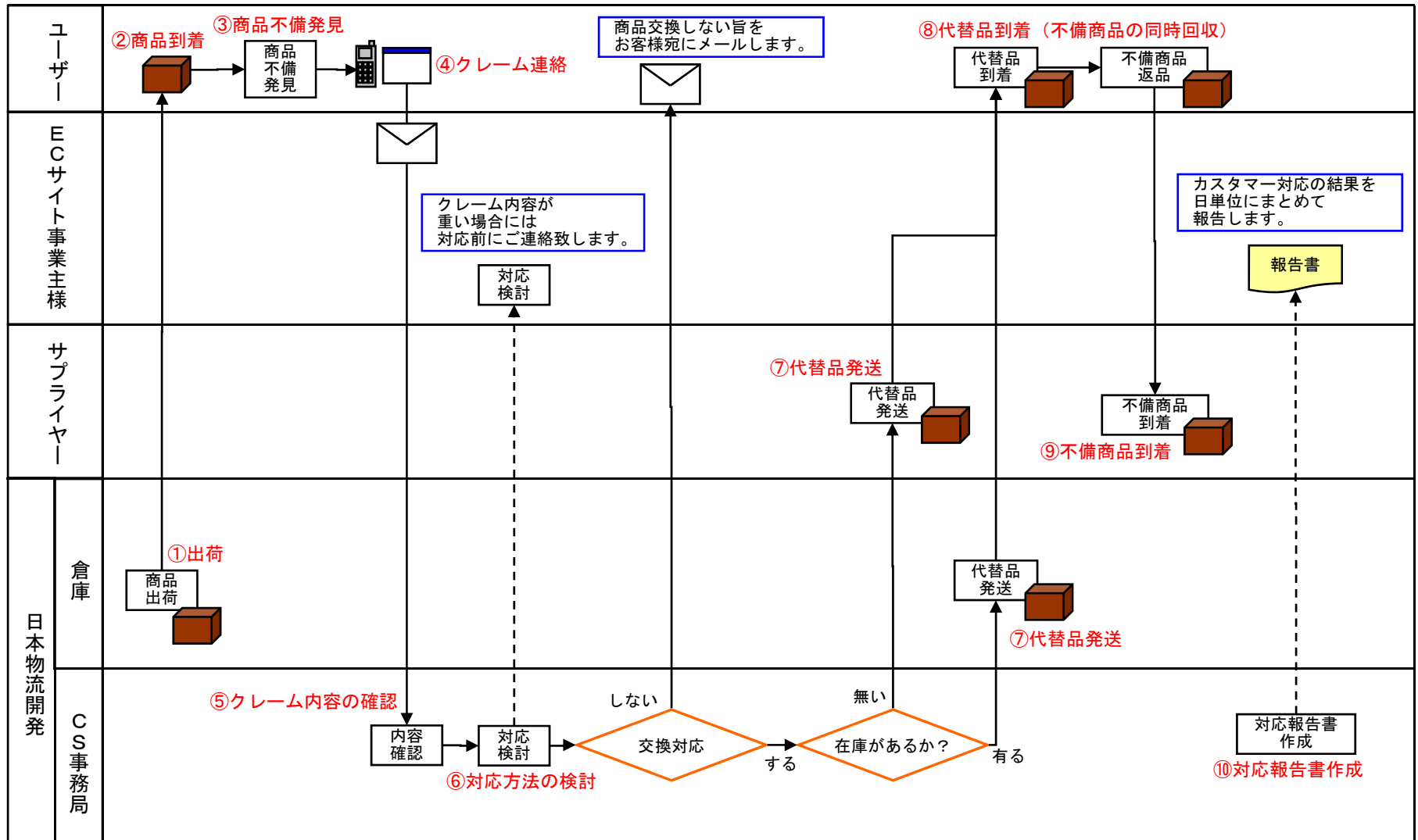
2-2. 基本フロー（商品の問合せ）

②カスタマー対応の基本フロー（商品の問合せ）



2-3. 基本フロー（クレーム対応等）

③カスタマー対応の基本フロー（クレーム対応等）



3-1. 在庫管理システム画面サンプル

<機能一覧>

出荷管理システム

処理日： 2006/12/27

発送管理

- 発送依頼データ取込
- 引当処理
- 便種設定
- 出荷データ出力
- 問番登録
- 作業用リスト出力
- 発送日登録
- 発送報告ファイル出力

在庫管理

- 在庫帳票出力
- 在庫マスタメンテ

入庫管理

- 指示出庫データ登録
- 指示出庫一覧出力
- 指示出庫メンテナンス
- 受注残リスト出力
- 入庫登録
- 入庫帳票出力
- 入庫報告ファイル出力
- 入庫実績メンテナンス
- 月次集計(発送)
- 月次集計(入庫)

All Rights Reserved, Copyright © Japan Logistics Development Co., Ltd. 2005 - 2006

閉じる

3-2. 在庫管理システム概要

	ボタン名称	機能詳細
1	発送依頼データ取込	貴社管理システムより出力された“発送依頼データ”の取込を行い、受注データとして蓄積します。
2	引当処理	未発送のデータを対象として現在の在庫と照合し、発送可能なデータを選別します。
3	便種設定	発送可能なデータに対して発送便種(佐川急便/ヤマト運輸)の設定を行います。
4	出荷データ出力	設定された発送便種毎に送り状を出力する為のデータを出力します。 ※データを送り状出力用システム(別システム)に取り込んで出力します。
5	問番登録	送り状の荷物問い合わせ番号をシステムに登録し、管理します。
6	作業用リスト出力	TOTALピッキングリスト・個別ピッキングリスト・納品書の印刷を行います。
7	発送日登録	発送したデータに発送日を入力し、管理します。
8	発送報告ファイル出力	貴社管理システムに取り込む為の発送報告ファイルを出力します。 (レイアウトを貴社管理システムに合わせて設定可能)
9	指示出庫データ登録	通常発送(貴社管理システムより出力されたデータ)以外の出庫を登録し、管理します。

3-3. 在庫管理システム概要

	ボタン名称	機能詳細
10	指示出庫一覧出力	指示出庫データの一覧表を出力します。
11	指示出庫メンテナンス	◆マスタメンテナンス機能です。
12	受注残リスト出力	未発送のデータの一覧表を出力します。
13	入庫登録	入庫した商品の登録を行い、在庫へ反映させます。
14	入庫帳票出力	入庫データの一覧表を出力します。
15	入庫報告ファイル出力	貴社管理システムに取り込む為の入庫報告ファイルを出力します。 (レイアウトを貴社管理システムに合わせて設定可能)
16	入庫実績メンテナンス	◆マスタメンテナンス機能です。
17	在庫帳票出力	在庫一覧表を出力します。
18	在庫マスタメンテ	◆マスタメンテナンス機能です。

3-4. 在庫管理システム概要

	ボタン名称	機能詳細
19	月次集計(発送)	指定月内に発送したデータを対象に発送に関する各種集計を行います。
20	月次集計(入庫)	指定月内に発送したデータを対象に入庫に関する各種集計を行います。
		その他、必要に応じてカスタマイズいたします。(費用別途)

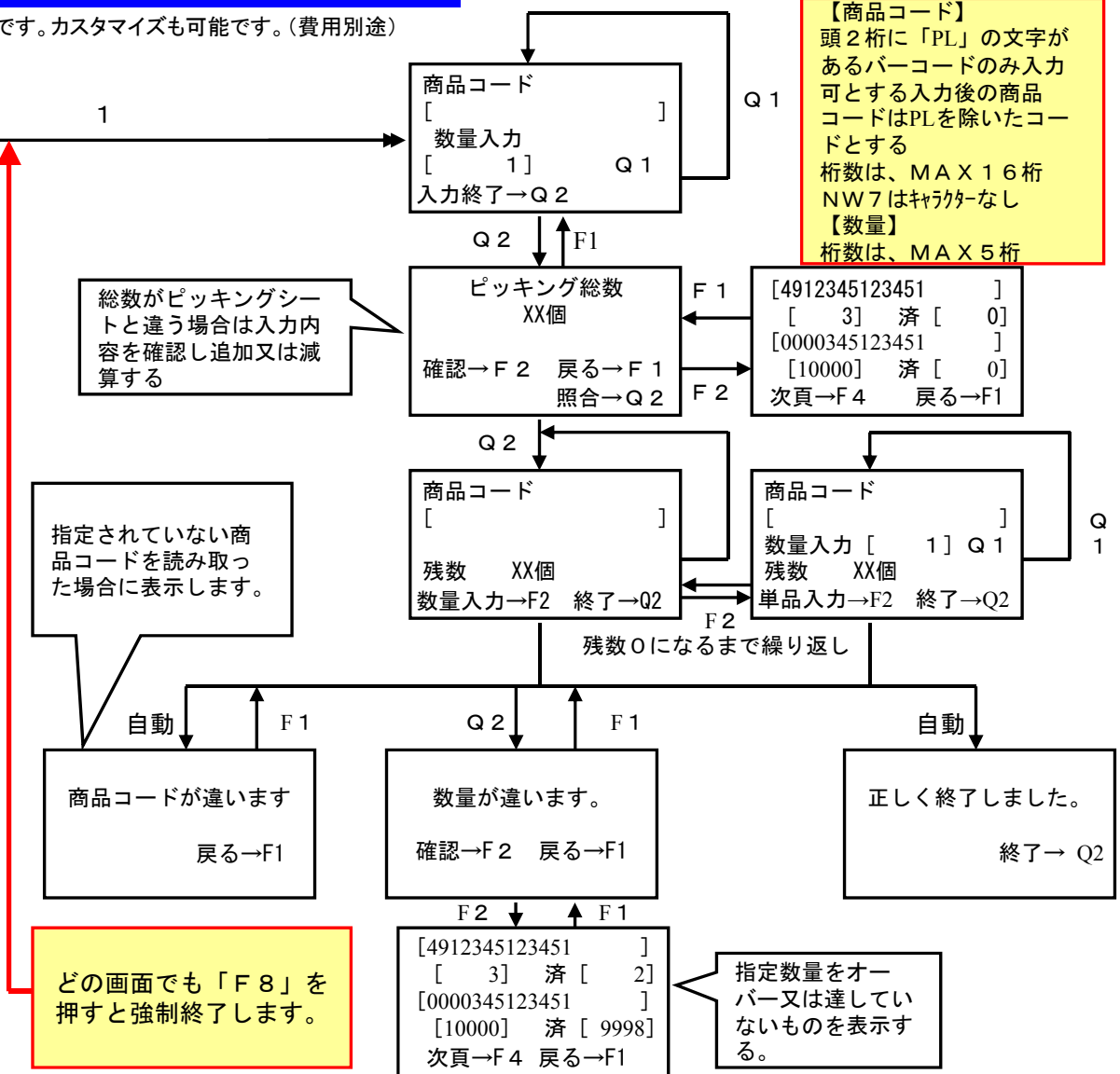
4. ハンディターミナルを使用した検品作業

※このシステムは既存で汎用に使っているものです。カスタマイズも可能です。(費用別途)

【商品コード】
 頭2桁に「PL」の文字があるバーコードのみ入力可とする入力後の商品コードはPLを除いたコードとする
 桁数は、MAX 16桁
 NW7はキャラクターなし
【数量】
 桁数は、MAX 5桁

ピッキングリストのバーコードは、頭2桁「PL」の文字を付ける。

ピッキングリスト		
商品名	バーコード	数量
1、A商品		3個
2、B商品		5個
3、C商品		1個
・	・	・
・	・	・
・	・	・
・	・	・
・	・	・
・	・	・
合計		×個



どの画面でも「F8」を押すと強制終了します。

指定数量をオーバー又は達していないものを表示する。

5. 基本料金

【商品管理業務】

内容	単位	単価	備考
配送料	1梱包	¥350～	サイズ別
入庫手数料	1pcs	¥20	
出庫手数料	1梱包	¥150～	同梱手数料別途
保管料	1PL	¥2,000～	営業所地域により異なります
梱包資材費	1pcs	¥30～	ダンボール他30種以上

その他、商品加工付帯作業(エアプチ個装・ラッピング・セット組等)、オリジナル納品書作成同梱、あらゆるご要望にお応えいたします。

※保管料はご指定の固定スペース以外日割計算でのご請求です。

【MDサポート業務】

内容	単位	単価	備考
ベンダー発注	1pcs	¥50～	在庫差分発注/個別発注/納期管理
商品画像管理	1ヶ月	¥15,000～	簡易スタジオハウジング・サムネイル管理
商品撮影料	1item	¥200～	大型商品 ¥1,500～

※商品撮影の「大型商品」とは、屋外撮影が必要な商品を指します。また、ロケーション移動が必要な撮影の場合、別途実費が必要になる場合がございます。なお、画像品質につきましては、一般的に求められるスペックの機器で通常撮影したレベルとなります。

【運営サポート業務】

内容	単位	単価	備考
基本料	1ヶ月	¥15,000～	業務範囲により変動
受注データ処理	1レコード	¥35～	取得・クレカ認証・キャンセル等
代引入金消込	1件	¥250～	データ取得・消込・管理表作成
未着管理	1件	¥150～	未着解消フォロー・返品管理等
メール(自動)	1通	¥20～	発送完了メール等
メール(手動)	1通	¥250～	インバウンド対応
コールセンター			別途

※エンドユーザー様直接対応業務につきましては、月額固定・従量制等状況に合わせてご提案させていただきます。

【システム開発等】

内容	単位	単価	備考
初期費用	1式	¥50,000～	別途構築が必要な場合
運営費用	1ヶ月	¥5,000～	

弊社のシステム設計は、DBソフトのカスタマイズを中心にユーザー様業務に合わせて完全オーダーメイド対応可能です。

また、卸売業務に最適なWEB受発注システムのラインアップもございます。

※上記金額は弊社取扱一般の基本料金になります。実際の業務開始に際しては詳細お打ち合わせのもと別途ご提示させていただきます。